

工业通用型加速度传感器



产品概述

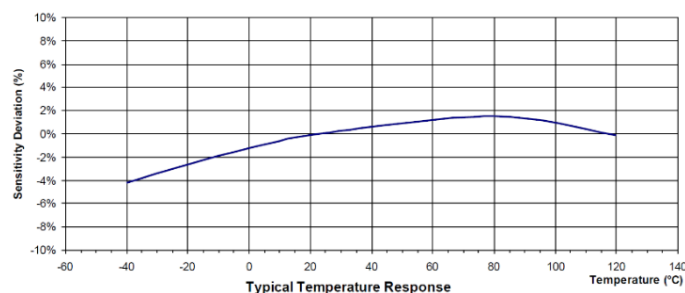
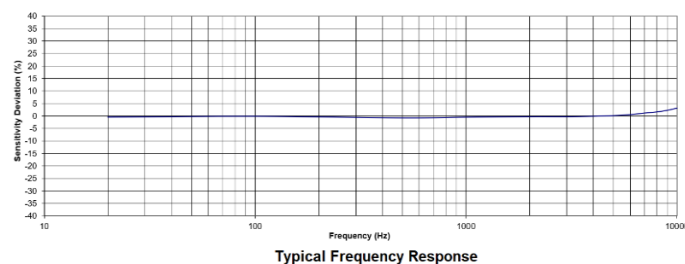
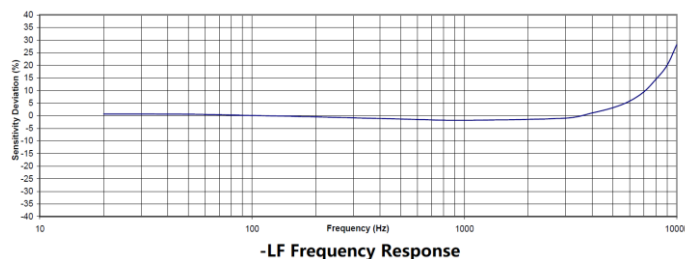
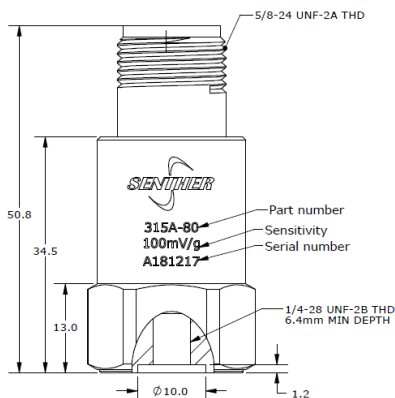
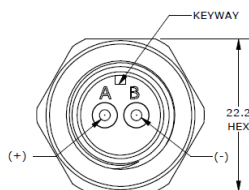
315A 系列产品是一款振动测量用 IEPE 加速度传感器，特点是采用环形剪切模式的陶瓷晶体为敏感元件，具有长期保持输出稳定的特性。此加速度传感器的内部电路是在 IEPE 系统的两线制上同时提供恒流源激励和传输低阻抗电压输出信号，信号地内部屏蔽，并与外壳隔离；同时信号放大电路设计考虑了极性反向保护。外壳采用激光焊接工艺以保证产品的密封性；输出接头采用标准的 MIL-C-5015 玻璃绝缘连接器以满足不同环境下使用时输出的稳定性；315A 系列加速度传感器支持粘合剂安装，也支持 1/4-28 的螺纹孔牢固安装。315A 系列加速度传感器具有频带响应宽和抗冲击的特性，所以常在有意外冲击信号的环境下用于工业振动监控。另外，森瑟科技还提供与标准 MIL-C-5015 接头配套的线缆，型号 16A-L 可选，具体参见配件表格。

特点：

- 坚固耐用
- 耐腐蚀封装
- 金属焊接密封
- 外壳隔离
- EMI/RFI屏蔽
- 抗冲击保护
- 宽频带响应

应用：

- 风力发电机
- 齿轮箱监控
- 轴承检测
- 机台状态监控



规格参数

除非有特别说明，下列参数典型值均在@24°C (+75°F), 24Vdc, 4 mA, 100Hz的条件下测得。

产品型号	-5-LF	-10-LF	-20	-80	-500	
测量范围	±5	±10	±20	±80	±500	g, peak
灵敏度 ±10%	1000	500	250	100	10	mV/g
频率响应 ±5%	0.3-4000	0.3-4000	1-7000	1-7000	1-7000	Hz
频率响应 ±3dB	0.1-10000	0.1-10000	0.5-13000	0.3-13000	0.3-13000	Hz
谐振频率	20	20	32	32	32	kHz
横向灵敏度	<5	<5	<5	<5	<5	%
温度响应 -55 to +125°C	±10	±10	±10	±10	±10	%
非线性	±1	±1	±1	±1	±1	%FSO
残留噪声	0.00015	0.0002	0.0005	0.0005	0.0010	g RMS
冲击极限	2000	2000	5000	5000	5000	g
上电时间	<5	<5	<2	<2	<2	second
重量	87	87	80	80	80	Gram

规格参数	规格	单位
偏置电压	10 to 14	Vdc
恒流激励电压	18 to 30	Vdc
恒流激励	2 to 10	mA
输出阻抗	<100	Ω
绝缘阻抗 (@100Vdc)	>100	MΩ
操作温度范围	-55 to +125°C	°C
防护	金属焊接密封	
外壳材料	316L 不锈钢	
敏感元件	压电陶瓷	
连接器	2 Pin MIL-C-5015	

附件

1. 校准参数表为标配
2. 可选安装配件

产品型号	描述	配置项
PM0011	¼-28 转 ¼-28 安装螺柱	2 选 1 标配
PM0008	¼-28 转 M6 安装螺柱	
PM0007	¼-28 转 M10 安装螺柱	可选
MB0001	安装磁座	可选
16A-10	10 米长带 MIL-C-5015 连接器的线缆	可选
16A-10-B	10 米长带 MIL-C-5015 连接器 转 BNC 接头的线缆	可选
IN-03	3 通道 IEPE 信号调理器	可选
IN-91	便携式振动分析仪	可选
IN-3062	8 通道数据采集系统	可选

测量系统配置项

传感器	配套线缆	信号调理器	带 BNC 接头线缆	数据采集器	电脑

选型指引

315	A	-	5	-	LF	-	A
型号	输出方式	-	范围	-	低频选项	-	安装螺柱
315	A=IEPE 输出	-	5=5g 10=10g 20=20g 80=80g 500=500g	-	LF= 低频响应 空白= 普频响应	-	A= ¼-28 转 M6 安装螺柱 B= ¼-28 转 M6 安装螺柱 C*=客户定制

