

## 工业型倾角传感器

### 产品概述

T211是一款可在宽温度范围内获得精确输出的、单轴的工业用倾角传感器。内部采用高速微处理芯片对信号进行线性调制和温度补偿。此产品采取全流程校准,可定制数字输出或模拟输出,主要面向平台校准、机器人控制、翻转保护、倾斜报警等领域的应用。快速响应特性和高精度输出使得该传感器成为移动平台设备监测的最佳选择。内置集成的高阶滤波器保证信号品质,并允许传感器在有噪声的环境中使用(如振动环境)。该系列产品可以根据应用环境来调整传感器出厂设定,以提供最优的使用性能。也可以根据现场安装要求进行量程,线缆和连接器的定制。坚固的氧化铝合金外壳耐油、油脂和燃料侵蚀。因此,该传感器非常适用于户外和严酷的工业环境使用。

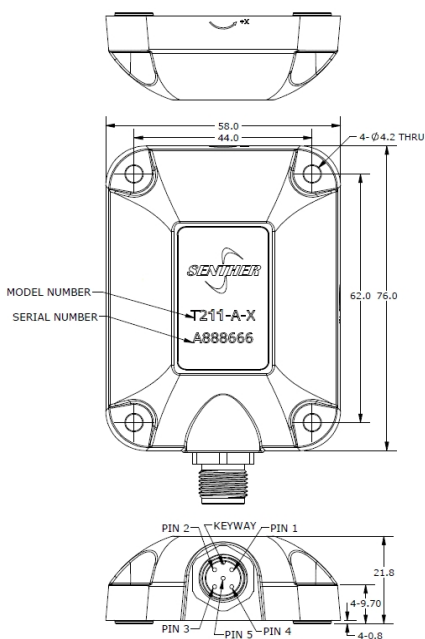


### 特点:

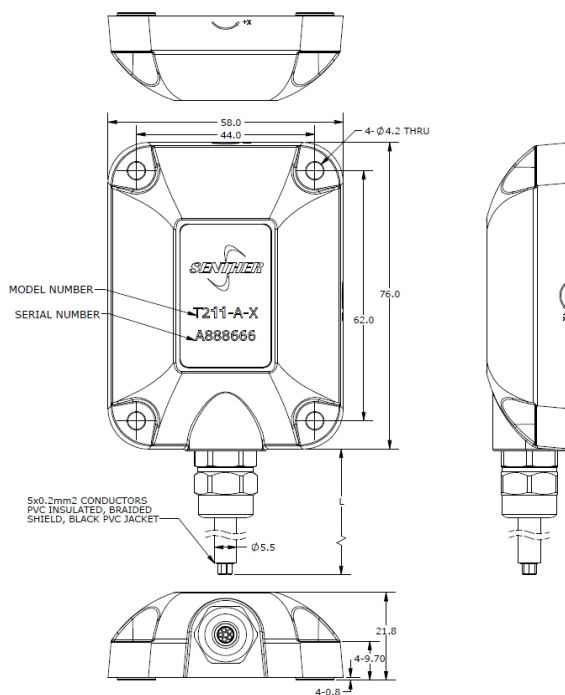
- 宽测量范围
- 宽供电范围
- 低功耗
- 恶劣环境应用
- 垂直电缆运动

### 应用

- 平台校准
- 机器人控制
- 汽车测量
- 设备监控
- 钻井平台



连接器输出



线缆输出

## 规格参数

除非有特别说明，下列参数典型值均在@24°C (+75°F)， 12Vdc供电， <1Hz的条件下测得。

电气性能参数	规格要求	单位
测量范围	±5/10/15/30/45/60/90	°
测量精度 (-20°C TO +60°C)	±0.5	°
零点温漂 (-40°C TO +85°C)	0.00573	°/°C
分辨率	0.05	°
输出带宽	2/5/10/20/50, DEFAULT 10	Hz
刷新频率	50 MAX	Hz
非线性	±0.3	°
重复精度	±0.2	°
冲击极限	1500	g

电气性能参数	规格要求	单位
供电电压	9 to 36	Vdc
绝缘电阻 (@100Vdc)	>100	MΩ
上电时间	<100	mSEC
操作温度	-40 to +85	°C
电磁兼容	EN61000/GBT17626	
防护等级	IP67	
外壳材料	黑色氧化铝合金	
连接器	M12X1.0, 5-PINS SOCKET	
平均故障间隔时间 MTBF	10	年
重量 (不含线缆)	<200	Gram

## 输出接口/代码 X





连接类型	A	B	B1	C	C1	D	E	F
	RS232	RS485	RS485	CAN	CAN OPEN	SWITCH ALARM	VOLTAGE	CURRENT
PIN 1	电源正	电源正	电源正	电源正	电源正	电源正	电源正	电源正
PIN 2	电源地	电源地	电源地	电源地	电源地	POWER/信号地	电源地	电源地
PIN 3	TXD	RS485-A	RS485-A	CAN-H	CAN-H	CONTROL POWER +	Vx	Ix
PIN 4	RXD	RS485-B	RS485-B	CAN-L	CAN-L	X AXIS ALARM	/	/
PIN 5	信号地	信号地	信号地	信号地	信号地	/	信号地	信号地
通讯协议	MODBUS	MODBUS	定制	定制	CAN OPEN	/	/	/

## 附件

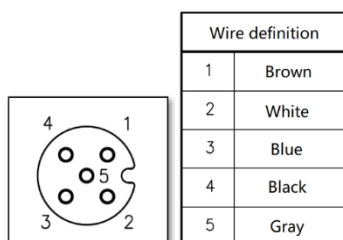
1. 校准报告;
2. 可选安装配件.

产品型号	产品概述	配置项
PM0195	M4x16 杯头内六角螺丝	4pcs 标配
18T-10	带 M12-5 针连接器的 10 米配套线缆	选配
IN-SDG	8 通道数据采集系统	选配

## 测量系统配置项

传感器	配套线缆(适用时)	数据采集器	计算机
			

18T-L 配套线缆:



## 选型指引

T211	-	15	-	B	-	5
产品型号	-	量程	-	输出接口	-	线缆长度 (适用时)
T211	-	5=±5° 10=±10° 15=±15° 30=±30° 45=±45° 60=±60° 90=±90°	-	A= RS232 B= RS485 B1= RS485 定制 C= CAN C1=CAN open D= Switch alarm E= 电压 F= 电流	-	1=1 米 5=5 米 空白=连接器输出

